



DESPIECE TECNICO
LISTE DE PIÈCES DÉTACHÉES
SPARE PARTS LIST

Enero - 1998

SARTEN BASCULANTE
SAUTEUSE BASCULANTE
TILTING BRATT PAN

Modelos:

~~SBG-710~~

SBE-710



Proyectos e Instalaciones y S.A.T.

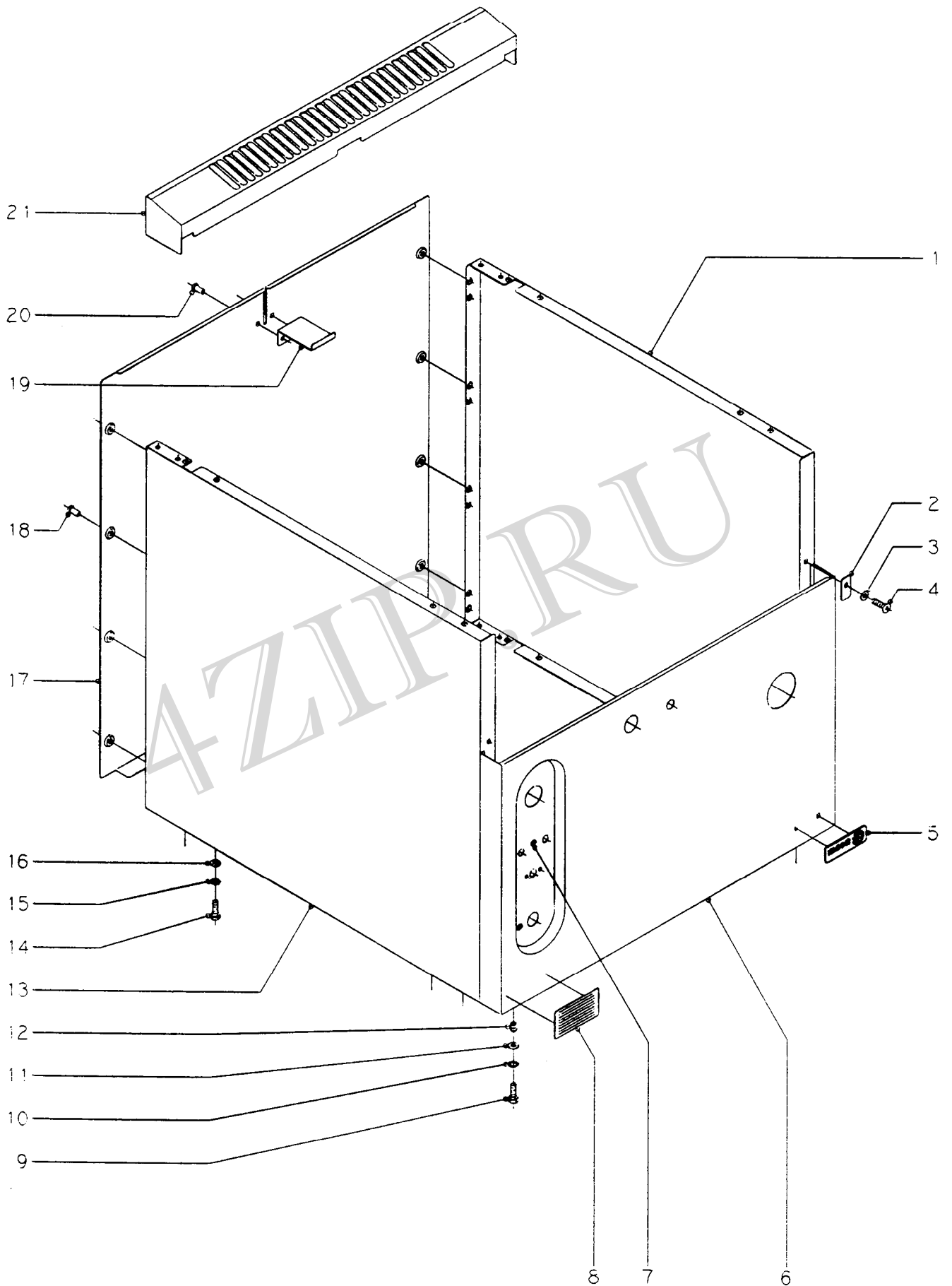
Oñati, 20 de Enero de 1998

Hostelería, Frio Comercial y Lavandería Industrial
Grandes Cuisines, Froid Commercial et Buanderie
Catering, Commercial Refrigeration and Laundry Equipment

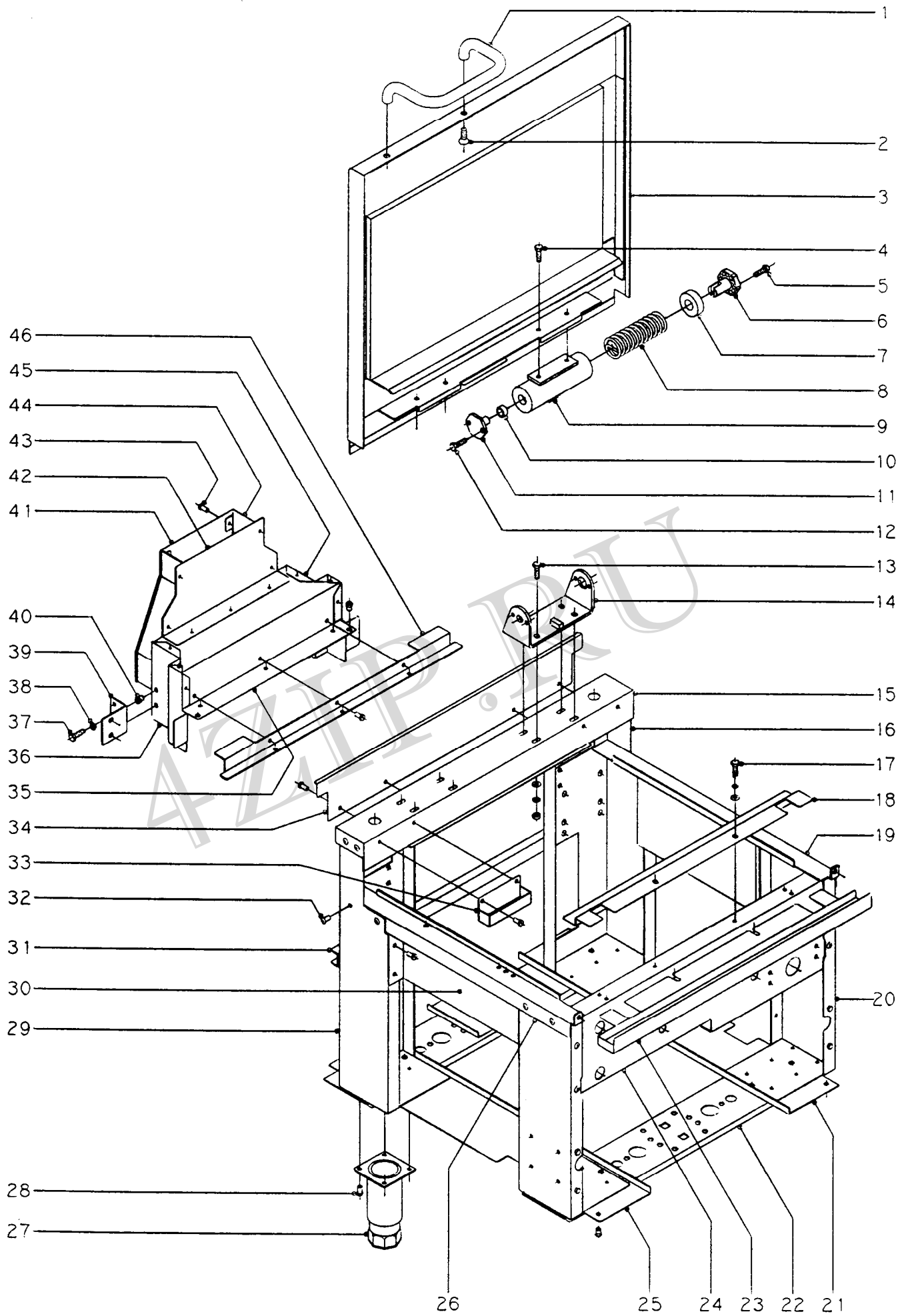
Fagor Industrial, S. Coop.
20560 - Oñati - España

FAGOR





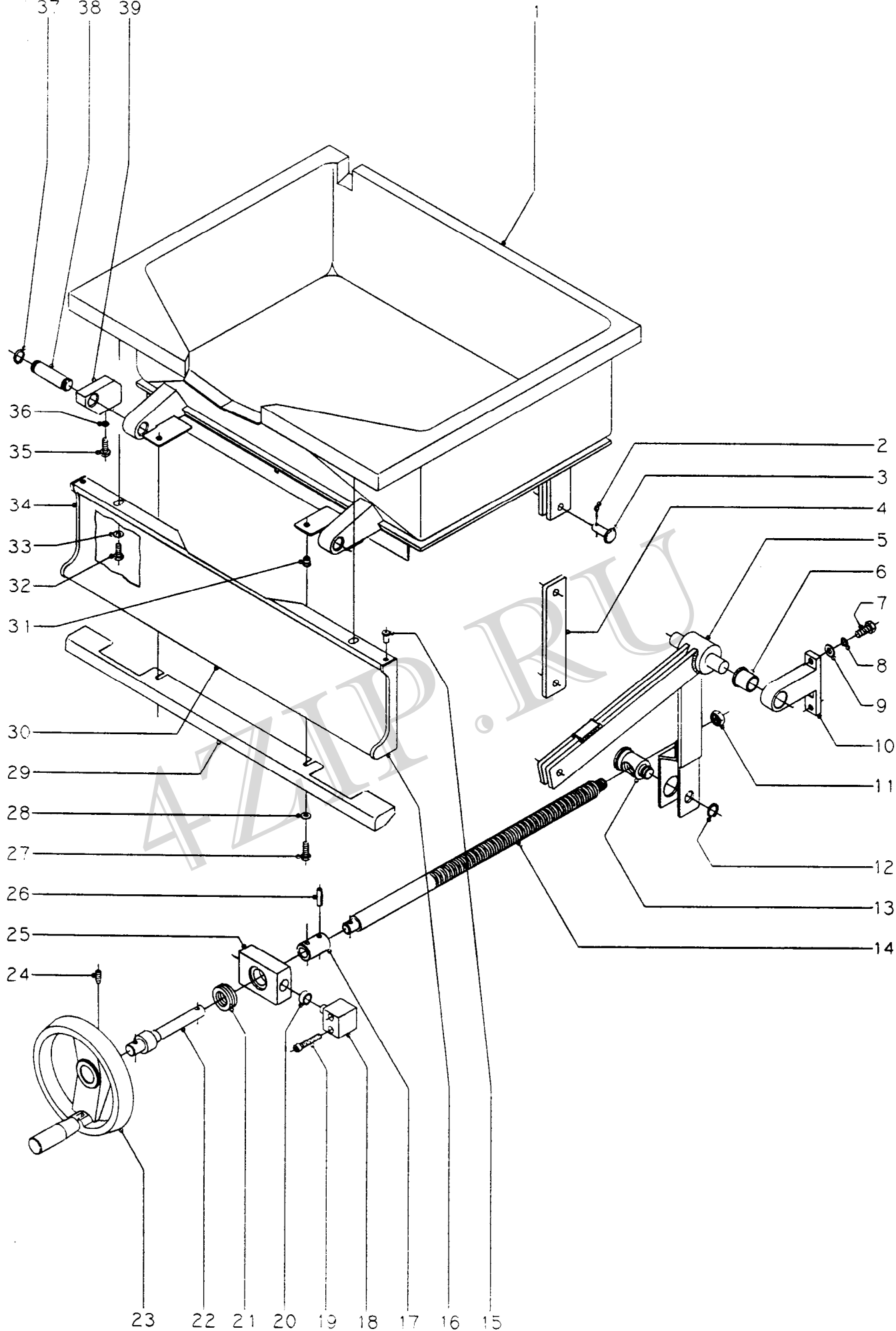
Nº plano	Firma	Fecha	Aparato	Lam. nº	Fagor Industrial S. Coop. FAGOR
C-539	<i>[Signature]</i>	1-98	SARTEN BAS. SBG-710. SBE-710	1	Of. 101



N plano	Firma	Fecha	Aparato	Lamina	Fagor Industrial S.Coop. FAGOR
C-540		1-98	SARTEN BAS. SBG-710. SBE-710	2	Orate

CONCEPTO: DESPIECE AMAZON, CHIMENEA Y TAPA SUJET: ESTRUCTURE, CHEMINEE ET COUVERCLE CONCEPT: FRAME, CHIMNEY AND COVER					LAMINAN° VUE N° 2 ILUSTR. N.		PLANON° PLAN N° C-540 DRAWINGN.		PAGINAN° PAGEN° 4 PAGEN.	
APARATO - APPAREIL - APPLIANCE: SARTEN BASCULANTE - SAUTEUSE BASCULANTE - TILTING BRATT PAN					MODELO Y CANTIDAD - MOD. ET QUANT. - MOD. & QUANT.					OBSERVACIONES
N°	CODIGO	DENOMINACION	DENOMINATION	DESCRIPTION	SBG-710	SBE-710				
1	S036123	Asa de tapa	Poignée du couvercle	Lis handle	1	1				
2	Q152036	Tornillo allen c/avell. M.8x20	Vis M.8x20	Screw M.8x20	2	2				
3	X262800	Tapa	Couvercle	Lid	1	1				
4	Q012051	Tornillo exagonal M.8x10	Vis M.8x10	Screw M.8x10	4	4				
5	Q012042	Tornillo exagonal M.6x15	Vis M.6x15	Screw M.6x15	4	4				
6	S116120	Tensor resorte	Tendeur ressort	Spring sleeve nut	2	2				
7	S116118	Casquillo	Manchon	Socket	2	2				
8	S116121	Resorte tapa	Ressort du couvercle	Lid spring	2	2				
9	X156101	Bisagra	Charnière	Hinge	2	2				
10	S116126	Cojinete cilíndrico	Palier cylindrique	Cylindrical bearing	2	2				
11	S116119	Giro de asa	Dispositif pivotage poignée	Handle rotation	2	2				
12	Q012041	Tornillo exagonal M.6x10	Vis M.6x10	Screw M.6x10	4	4				
13	Q012053	Tornillo exagonal M.8x20	Vis M.8x20	Screw M.8x20	8	8				
	Q232050	Arandela plana A.8	Rondelle A.8	Washer A.8	8	8				
	Q262050	Arandela muelle A.8	Rondelle A.8	Washer A.8	8	8				
	Q162050	Tuerca exagonal M.8	Ecrou M.8	Nut M.8	8	8				
14	X156121	Soporte de bisagra	Support de charnière	Hinge support	2	2				
15	X260108	Cubierta puente	Couvercle du pont	Cover of bridge	1	1				
16	X260130	Poste posterior derecho	Support derrière droit	Rear right support	1	1				
17	Q012041	Tornillo exagonal M.6x10	Vis M.6x10	Screw M.6x10	2	-				
	Q262040	Arandela muelle A.6	Rondelle A.6	Washer A.6	2	-				
	Q302022	Arandela plana Ø16xØ6x1,2	Rondelle Ø16xØ6x1,2	Washer Ø16xØ6x1,2	2	-				
18	X260113	Freno de humos	Plaque frein de fumées	Stop for smokes	1	-				
19	X260109	Apoyo de cuba derecho	Appui de cuve	Pan support	1	1				
20	X260134	Poste anterior	Support arrière	Front support	2	2				
21	X260135	Listón transversal derecho	Listel transversal droit	Side right part	1	1				
22	U742630	Listón soporte patas	Listel support pour pieds	Legs support	2	2				
23	X260112	Apoyo panel frontal	Appui panneau frontal	Front panel support	1	1				
24	X260106	Panel superior	Panneau supérieur	Upper panel	1	1				
25	X260136	Listón transversal izquierdo	Listel transversal gauche	Side left part	1	1				
26	X260110	Apoyo cuba izquierdo	Appui de cuve gauche	Pan left support	1	1				

37 38 39



N plano C-541	Firma <i>Dumba</i>	Fecha 1-98	Aparato SARTEN BAS. SBG-710, SBE-710	Lamina 3	Fagor Industrial S.Coop. FAGOR Dho:*
------------------	-----------------------	---------------	---	-------------	--

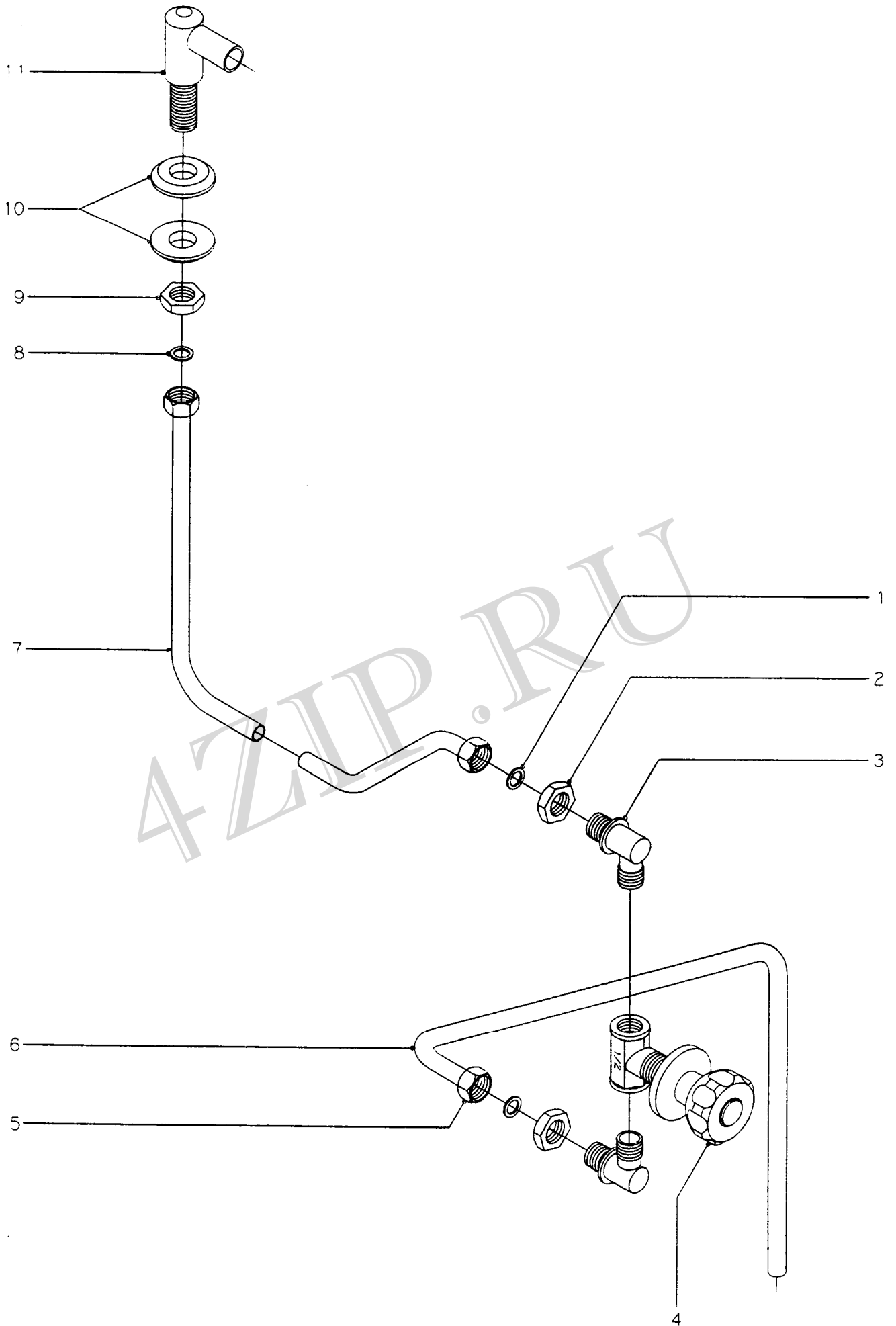
CONCEPTO: DESPIECE AMAZON, CHIMENEA Y TAPA SUJET: ESTRUCTURE, CHEMINEE ET COUVERCLE CONCEPT: FRAME, CHIMNEY AND COVER					LAMINAN° VUE N° 2 ILUSTR. N.		PLANON° PLAN N° C-540 DRAWINGN.		PAGINAN° PAGEN° 4 PAGEN.	
APARATO - APPAREIL - APPLIANCE: SARTEN BASCULANTE - SAUTEUSE BASCULANTE - TILTING BRATT PAN					MODELO Y CANTIDAD - MOD. ET QUANT. - MOD. & QUANT.					OBSERVACIONES
N°	CODIGO	DENOMINACION	DENOMINATION	DESCRIPTION	SBG-710	SBE-710				
1	S036123	Asa de tapa	Poignée du couvercle	Lis handle	1	1				
2	Q152036	Tornillo allen c/avell. M.8x20	Vis M.8x20	Screw M.8x20	2	2				
3	X262800	Tapa	Couvercle	Lid	1	1				
4	Q012051	Tornillo exagonal M.8x10	Vis M.8x10	Screw M.8x10	4	4				
5	Q012042	Tornillo exagonal M.6x15	Vis M.6x15	Screw M.6x15	4	4				
6	S116120	Tensor resorte	Tendeur ressort	Spring sleeve nut	2	2				
7	S116118	Casquillo	Manchon	Socket	2	2				
8	S116121	Resorte tapa	Ressort du couvercle	Lid spring	2	2				
9	X156101	Bisagra	Charnière	Hinge	2	2				
10	S116126	Cojinete cilíndrico	Palier cylindrique	Cylindrical bearing	2	2				
11	S116119	Giro de asa	Dispositif pivotage poignée	Handle rotation	2	2				
12	Q012041	Tornillo exagonal M.6x10	Vis M.6x10	Screw M.6x10	4	4				
13	Q012053	Tornillo exagonal M.8x20	Vis M.8x20	Screw M.8x20	8	8				
	Q232050	Arandela plana A.8	Rondelle A.8	Washer A.8	8	8				
	Q262050	Arandela muelle A.8	Rondelle A.8	Washer A.8	8	8				
	Q162050	Tuerca exagonal M.8	Ecrou M.8	Nut M.8	8	8				
14	X156121	Soporte de bisagra	Support de charnière	Hinge support	2	2				
15	X260108	Cubierta puente	Couvercle du pont	Cover of bridge	1	1				
16	X260130	Poste posterior derecho	Support derrière droit	Rear right support	1	1				
17	Q012041	Tornillo exagonal M.6x10	Vis M.6x10	Screw M.6x10	2	-				
	Q262040	Arandela muelle A.6	Rondelle A.6	Washer A.6	2	-				
	Q302022	Arandela plana Ø16xØ6x1,2	Rondelle Ø16xØ6x1,2	Washer Ø16xØ6x1,2	2	-				
18	X260113	Freno de humos	Plaque frein de fumées	Stop for smokes	1	-				
19	X260109	Apoyo de cuba derecho	Appui de cuve	Pan support	1	1				
20	X260134	Poste anterior	Support arrière	Front support	2	2				
21	X260135	Listón transversal derecho	Listel transversal droit	Side right part	1	1				
22	U742630	Listón soporte patas	Listel support pour pieds	Legs support	2	2				
23	X260112	Apoyo panel frontal	Appui panneau frontal	Front panel support	1	1				
24	X260106	Panel superior	Panneau supérieur	Upper panel	1	1				
25	X260136	Listón transversal izquierdo	Listel transversal gauche	Side left part	1	1				
26	X260110	Apoyo cuba izquierdo	Appui de cuve gauche	Pan left support	1	1				

CONCEPTO: DESPIECE CUBA SUJET: PIECES CUVE CONCEPT: BRATT PAN					LAMINAN° VUE N° 3 ILUSTR. N.		PLANON° PLAN N° C-541 DRAWINGN.		PAGINAN° PAGEN° 7 PAGEN.	
APARATO - APPAREIL - APPLIANCE: SARTEN BASCULANTE - SAUTEUSE BASCULANTE - TILTING BRATT PAN					MODELO Y CANTIDAD - MOD. ET QUANT. - MOD. & QUANT.					OBSERVACIONES
N°	CODIGO	DENOMINACION	DENOMINATION	DESCRIPTION	SBG-710	SBE-710				
1	X266109	Cuba	Cuve	Bratt pan	1	-				
1	X276101	Cuba	Cuve	Bratt pan	-	1				
2	Q352024	Pasador de aletas	Verron	Pin	2	2				
3	X156123	Bulón Ø 12	Boulon Ø 12	Axle Ø 12	2	2				
4	X266103	Brazo	Bras	Arm	1	1				
5	X266102	Brazo elevador	Elevateur	Lifting arm	1	1				
6	X109550	Cojinete	Coussinet	Bearing	2	2				
7	Q151333	Tornillo hexagonal M.10x25	Vis M.10x25	Screw M.10x25	4	4				
8	Q261060	Arandela muelle A.10	Rondelle A.10	Washer A.10	4	4				
9	Q232060	Arandela plana A.10	Rondelle A.10	Washer A.10	4	4				
10	X150108	Soporte de giro	Support	Support	2	2				
11	Q222015	Tuerca hexagonal 3/8"	Ecrou 3/8"	Nut 3/8"	1	1				
12	Q301020	Anillo seguridad Ø 20x1,2	Bague de securité Ø 20x1,2	Safety ring Ø 20x1,2	1	1				
13	X126108	Tuerca de husillo	Ecrou broche	Spindle screw nut	1	1				
14	X266101	Husillo	Broche	Spindle screw	1	1				
15	Q419005	Remache tubular Ø 4x8	Rivet Ø 4x8	Rivet Ø 4x8	4	4				
16	U452804	Cantoneira derecha portamandos	Cantonnaire droite	Control panel curb bar-right	1	1				
17	X156115	Casquillo	Manchon	Socket	1	1				
18	X156113	Pivote giro	Pivot	Pivot	2	2				
19	Q052046	Tornillo allen M.6x40	Vis M.6x40	Screw M.6x40	4	4				
20	S116126	Cojinete cilindrico	Palier	Bearing	2	2				
21	X156125	Rodamiento	Roulement	Bearing	1	1				
22	X156116	Eje volante	Axe	Axle	1	1				
23	X156117	Volante	Manivelle	Crank	1	1				
24	Q131504	Espárrago allen M.8x15	Vis allen M.8x15	Allen shid M.8x15	2	2				
25	X156114	Soporte rodamiento	Support roulement	Bearing support	1	1				
26	Q371027	Manguito de sujeción Ø 8x30	Verron Ø 8x30	Pin Ø 8x30	2	2				
27	Q012031	Tornillo hexagonal M.5x10	Vis M.5x10	Screw M.5x10	2	2				
28	Q302022	Arandela plana Ø16xØ6x1,2	Rondelle Ø16xØ6x1,2	Washer Ø16xØ6x1,2	2	2				
29	X262807	Embellecedor	Enjoliveur	Adorn	1	1				
30	X262811	Panel portamandos	Panneau de commande	Control panel	1	1				

CONCEPTO: DESPIECE CUBA SUJET: PIECES CUVE CONCEPT: BRATT PAN					LAMINAN° VUE N° 3 ILUSTR. N.		PLANON° PLAN N° C-541 DRAWINGN.		PAGINAN° PAGEN° 7 PAGEN.	
APARATO - APPAREIL - APPLIANCE: SARTEN BASCULANTE - SAUTEUSE BASCULANTE - TILTING BRATT PAN					MODELO Y CANTIDAD - MOD. ET QUANT. - MOD. & QUANT.					OBSERVACIONES
N°	CODIGO	DENOMINACION	DENOMINATION	DESCRIPTION	SBG-710	SBE-710				
1	X266109	Cuba	Cuve	Bratt pan	1	-				
1	X276101	Cuba	Cuve	Bratt pan	-	1				
2	Q352024	Pasador de aletas	Verron	Pin	2	2				
3	X156123	Bulón Ø 12	Boulon Ø 12	Axle Ø 12	2	2				
4	X266103	Brazo	Bras	Arm	1	1				
5	X266102	Brazo elevador	Elevateur	Lifting arm	1	1				
6	X109550	Cojinete	Coussinet	Bearing	2	2				
7	Q151333	Tornillo hexagonal M.10x25	Vis M.10x25	Screw M.10x25	4	4				
8	Q261060	Arandela muelle A.10	Rondelle A.10	Washer A.10	4	4				
9	Q232060	Arandela plana A.10	Rondelle A.10	Washer A.10	4	4				
10	X150108	Soporte de giro	Support	Support	2	2				
11	Q222015	Tuerca hexagonal 3/8"	Ecrou 3/8"	Nut 3/8"	1	1				
12	Q301020	Anillo seguridad Ø 20x1,2	Bague de securité Ø 20x1,2	Safety ring Ø 20x1,2	1	1				
13	X126108	Tuerca de husillo	Ecrou broche	Spindle screw nut	1	1				
14	X266101	Husillo	Broche	Spindle screw	1	1				
15	Q419005	Remache tubular Ø 4x8	Rivet Ø 4x8	Rivet Ø 4x8	4	4				
16	U452804	Cantoneira derecha portamandos	Cantonnaire droite	Control panel curb bar-right	1	1				
17	X156115	Casquillo	Manchon	Socket	1	1				
18	X156113	Pivote giro	Pivot	Pivot	2	2				
19	Q052046	Tornillo allen M.6x40	Vis M.6x40	Screw M.6x40	4	4				
20	S116126	Cojinete cilindrico	Palier	Bearing	2	2				
21	X156125	Rodamiento	Roulement	Bearing	1	1				
22	X156116	Eje volante	Axe	Axle	1	1				
23	X156117	Volante	Manivelle	Crank	1	1				
24	Q131504	Espárrago allen M.8x15	Vis allen M.8x15	Allen shid M.8x15	2	2				
25	X156114	Soporte rodamiento	Support roulement	Bearing support	1	1				
26	Q371027	Manguito de sujeción Ø 8x30	Verron Ø 8x30	Pin Ø 8x30	2	2				
27	Q012031	Tornillo hexagonal M.5x10	Vis M.5x10	Screw M.5x10	2	2				
28	Q302022	Arandela plana Ø16xØ6x1,2	Rondelle Ø16xØ6x1,2	Washer Ø16xØ6x1,2	2	2				
29	X262807	Embellecedor	Enjoliveur	Adorn	1	1				
30	X262811	Panel portamandos	Panneau de commande	Control panel	1	1				

CONCEPTO: DESPIECE PARTE FUNCIONAL GAS SUJET: PIECES PARTIE FONCTIONNELLE GAZ CONCEPT: FUNCTIONAL PARTS					LAMINAN° VUE N° 4 ILUSTR. N.		PLANON° PLAN N° C-542 DRAWINGN.		PAGINAN° PAGE N° 10 PAGEN.	
APARATO - APPAREIL - APPLIANCE: SARTEN BASCULANTE - SAUTEUSE BASCULANTE - TILTING BRATT PAN					MODELO Y CANTIDAD - MOD. ET QUANT. - MOD. & QUANT.					OBSERVACIONES
N°	CODIGO	DENOMINACION	DENOMINATION	DESCRIPTION	SBG-710					
1	X265709	Deflector largo	Défecteur longue	Long deflector	4					
1	X265710	Deflector corto	Défecteur court	Short deflector	1					
2	Q419005	Remache tubular Ø 4x8	Rivet Ø 4x8	Rivet Ø 4x8	10					
3	X265700	Quemador	Brûleur	Burner	1					
4	U134323	Racord con bicono Ø 6	Raccord Ø 6	Coupling Ø 6	1					
5	U325707	Regulador de aire	Regulateur d'air	Air adjustment plate	1					
6	U052402	Tobera Ø 1,30 (G.L.P.)	Buse Ø 1,30 (G.L.P.)	Nozzle Ø 1,30 (L.P.G.)	2					
6	9429500	Tobera Ø 1,90 (Gas Natural)	Buse Ø 1,90 (Gaz Naturel)	Nozzle Ø 1,90 (Natural Gas)	2					
6	R312402	Tobera Ø 3,90 (Gas Villa)	Buse Ø 3,90 (Gaz Ville)	Nozzle Ø 3,90 (Town Gas)	2					
7	Q223019	Tuerca exagonal 3/8"	Ecrou 3/8"	Nut 3/8"	2					
8	Q301323	Arandela Ø25xØ17x6	Rondelle Ø25xØ17x6	Washer Ø25xØ17x6	2					
9	Q012031	Tornillo exagonal M.5x10	Vis M.5x10	Screw M.5x10	2					
10	R165011	Tubo de encendido	Tuyau allumage	Ignition pipe	1					
11	Q221324	Tuerca exagonal 3/4"	Ecrou 3/4"	Nut 3/4"	1					
12	Q300028	Arandela junta Ø34x27x1,5	Rondelle joint Ø34x27x1,5	Washer Ø34x27x1,5	1					
13	S112804	Embellecedor tubo de encendido	Enjoliveur tuyau allumage	Ignition pipe trim	1					
14	Q153002	Tornillo toma presión	Vis	Screw	2					
15	X265000	Conducción a quemador	Conduit à brûleur	Tube to burner	1					
16	X012104	Manguito para racord 1/2"	Manchon pour racord	Coupling sleeve	2					
17	X012105	Bicono Ø 16	Bicône Ø 16	Double cone Ø 16	2					
18	X162101	Racord 1/2"	Raccord 1/2"	Coupling 1/2"	2					
19	Q265003	Tubo piloto Ø 6	Conduit à veilleuse	Pipe to pilot	1					
20	X152120	Termopar L=700 mm.	Thermocouple L=700 mm.	Thermocouple L=700 mm.	1					
21	U195009	Manguito empalme	Douille d'accouplement	Coupling sleeve	1					
22	X205028	Bicono Ø 16	Bicône Ø 16	Double cone Ø 16	1					
23	X153005	Manguito 1/2" con junta y tornillos	Raccord 1/2"	Sleeve	1					
24	X262100	Alargadera pulsador	Prolongation	Rod	1					
25	U134321	Tornillo alomado M.4x15	Vis M.4x15	Screw M.4x15	1					
26	R275027	Cableado electrosit	Cablage	Wires	1					
27	X163000	Válvula 820 NOVA	Soupape	Valve	1					
28	X153004	Codo 1/2" con junta y tornillos	Coude 1/2" SIT	Elbow	1					

CONCEPTO: DESPIECE PARTE FUNCIONAL ELECTRICA SUJET: PIECES ELECTRIQUES CONCEPT: ELECTRICAL PARTS					LAMINAN° VUE N° ILUSTR. N.	PLANON° PLAN N° DRAWINGN.	PAGINAN° PAGE N° PAGEN.	
APARATO - APPAREIL - APPLIANCE: SARTEN BASCULANTE - SAUTEUSE BASCULANTE - TILTING BRATT PAN					MODELO Y CANTIDAD - MOD. ET QUANT. - MOD. & QUANT.			OBSERVACIONES
N°	CODIGO	DENOMINACION	DENOMINATION	DESCRIPTION	SBG-710			
1	Z203004	Piloto verde	Témoin vert	Green light	1			
2	Z203005	Piloto ámbar	Témoin jaune	Yellow light	1			
3	X152110	Botón de mando Ø 6	Bouton de commande Ø 10	Control knob Ø 10	1			
4	X262806	Panel frontal	Panneau frontal	Frontal panel	1			
5	Q151320	Tornillo alomado M.4x6	Vis M.4x6	Screw M.4x6	2			
6	X242601	Tapa frontal	Couvercle frontal	Frontal cover	1			
7	X163007	Conmutador acople termostato	Conmutateur pour thermostat	Thermostat switch	1			
8	X313001	"U" Soporte termostato	Support	Support	1			
9	X153000	Termostato 50-310°C	Thermostat 50-310°C	Thermostat 50-310°C	1			
10	R343015	Microrruptor	Microrrupteur	Microswitch	1			
11	Q222005	Tuerca exagonal M.10x0,75	Ecrou M.10x0,75	Nut M.10x0,75	1			
12	X153006	Soporte eje micro	Support	Switch axle support	1			
13	Z700603	Muelle	Ressort	Spring	1			
14	Q221342	Remache exagonal M.5	Rivet M.5	Rivet M.5	2			
15	Q012031	Tornillo exagonal M.5x10	Vis M.5x10	Screw M.5x10	2			
16	X153007	Eje pulsador micro	Axe poussoir	Pulsating axle	1			
17	Q301033	Anillo de seguridad Ø 6	Bague de securité Ø 6	Safety ring Ø 6	2			
18	R073004	Prensaestopas	Protection du cablage	Wires protection	1			
19	X152630	Soporte electroválvula	Support pour soupape	Valve support	1			
20	R612103	Termostato limitador	Thermostat	Thermostat	1			
21	Q419005	Remache tubular Ø4x8	Rivet Ø4x8	Rivet Ø4x8	2			
22	X723014	Pasamuros Ø 30	Protecteur de cablage Ø 30	Wire protection Ø 30	2			
23	U183046	Regleta	Fiche	Plug	1			
24	R073007	Encendedor	Allumeur	Lighter	1			
25	3701700	Junta protección cables L=150	Joint L=150	Joint	1			
26	X152632	Frontal electroválvula	Frontal de soupape	Valve frontal	1			
27	X152631	Tapa electroválvula	Couvercle de soupape	Valve cover	1			
28	Q012031	Tornillo exagonal M.5x10	Vis M.5x10	Screw M.5x10	2			
29	-	Soldado a cuba	Soudé	Welded	-			
30	X152633	Lateral electroválvula	Lateral de soupape	Valve side part	1			
31	Q221342	Remache exagonal M.5	Rivet M.5	Rivet M.5	4			
32	Q152004	Tornillo aplastado M.5x13	Vis M.5x13	Screw M.5x13	4			



N plano C-544	Firma <i>[Signature]</i>	Fecha 1-98	Aparato SARTEN BAS. SBG-710. SBE-710	Lamina 6	Fagor Industrial S.Coop Onate	FAGOR
------------------	-----------------------------	---------------	---	-------------	----------------------------------	--------------

CONCEPTO: DESPIECE AMAZON, CHIMENEA Y TAPA SUJET: ESTRUCTURE, CHEMINEE ET COUVERCLE CONCEPT: FRAME, CHIMNEY AND COVER					LAMINAN° VUE N° 2 ILUSTR. N.		PLANON° PLAN N° C-540 DRAWINGN.		PAGINAN° PAGEN° 4 PAGEN.	
APARATO - APPAREIL - APPLIANCE: SARTEN BASCULANTE - SAUTEUSE BASCULANTE - TILTING BRATT PAN					MODELO Y CANTIDAD - MOD. ET QUANT. - MOD. & QUANT.					OBSERVACIONES
N°	CODIGO	DENOMINACION	DENOMINATION	DESCRIPTION	SBG-710	SBE-710				
1	S036123	Asa de tapa	Poignée du couvercle	Lis handle	1	1				
2	Q152036	Tornillo allen c/avell. M.8x20	Vis M.8x20	Screw M.8x20	2	2				
3	X262800	Tapa	Couvercle	Lid	1	1				
4	Q012051	Tornillo exagonal M.8x10	Vis M.8x10	Screw M.8x10	4	4				
5	Q012042	Tornillo exagonal M.6x15	Vis M.6x15	Screw M.6x15	4	4				
6	S116120	Tensor resorte	Tendeur ressort	Spring sleeve nut	2	2				
7	S116118	Casquillo	Manchon	Socket	2	2				
8	S116121	Resorte tapa	Ressort du couvercle	Lid spring	2	2				
9	X156101	Bisagra	Charnière	Hinge	2	2				
10	S116126	Cojinete cilíndrico	Palier cylindrique	Cylindrical bearing	2	2				
11	S116119	Giro de asa	Dispositif pivotage poignée	Handle rotation	2	2				
12	Q012041	Tornillo exagonal M.6x10	Vis M.6x10	Screw M.6x10	4	4				
13	Q012053	Tornillo exagonal M.8x20	Vis M.8x20	Screw M.8x20	8	8				
	Q232050	Arandela plana A.8	Rondelle A.8	Washer A.8	8	8				
	Q262050	Arandela muelle A.8	Rondelle A.8	Washer A.8	8	8				
	Q162050	Tuerca exagonal M.8	Ecrou M.8	Nut M.8	8	8				
14	X156121	Soporte de bisagra	Support de charnière	Hinge support	2	2				
15	X260108	Cubierta puente	Couvercle du pont	Cover of bridge	1	1				
16	X260130	Poste posterior derecho	Support derrière droit	Rear right support	1	1				
17	Q012041	Tornillo exagonal M.6x10	Vis M.6x10	Screw M.6x10	2	-				
	Q262040	Arandela muelle A.6	Rondelle A.6	Washer A.6	2	-				
	Q302022	Arandela plana Ø16xØ6x1,2	Rondelle Ø16xØ6x1,2	Washer Ø16xØ6x1,2	2	-				
18	X260113	Freno de humos	Plaque frein de fumées	Stop for smokes	1	-				
19	X260109	Apoyo de cuba derecho	Appui de cuve	Pan support	1	1				
20	X260134	Poste anterior	Support arrière	Front support	2	2				
21	X260135	Listón transversal derecho	Listel transversal droit	Side right part	1	1				
22	U742630	Listón soporte patas	Listel support pour pieds	Legs support	2	2				
23	X260112	Apoyo panel frontal	Appui panneau frontal	Front panel support	1	1				
24	X260106	Panel superior	Panneau supérieur	Upper panel	1	1				
25	X260136	Listón transversal izquierdo	Listel transversal gauche	Side left part	1	1				
26	X260110	Apoyo cuba izquierdo	Appui de cuve gauche	Pan left support	1	1				

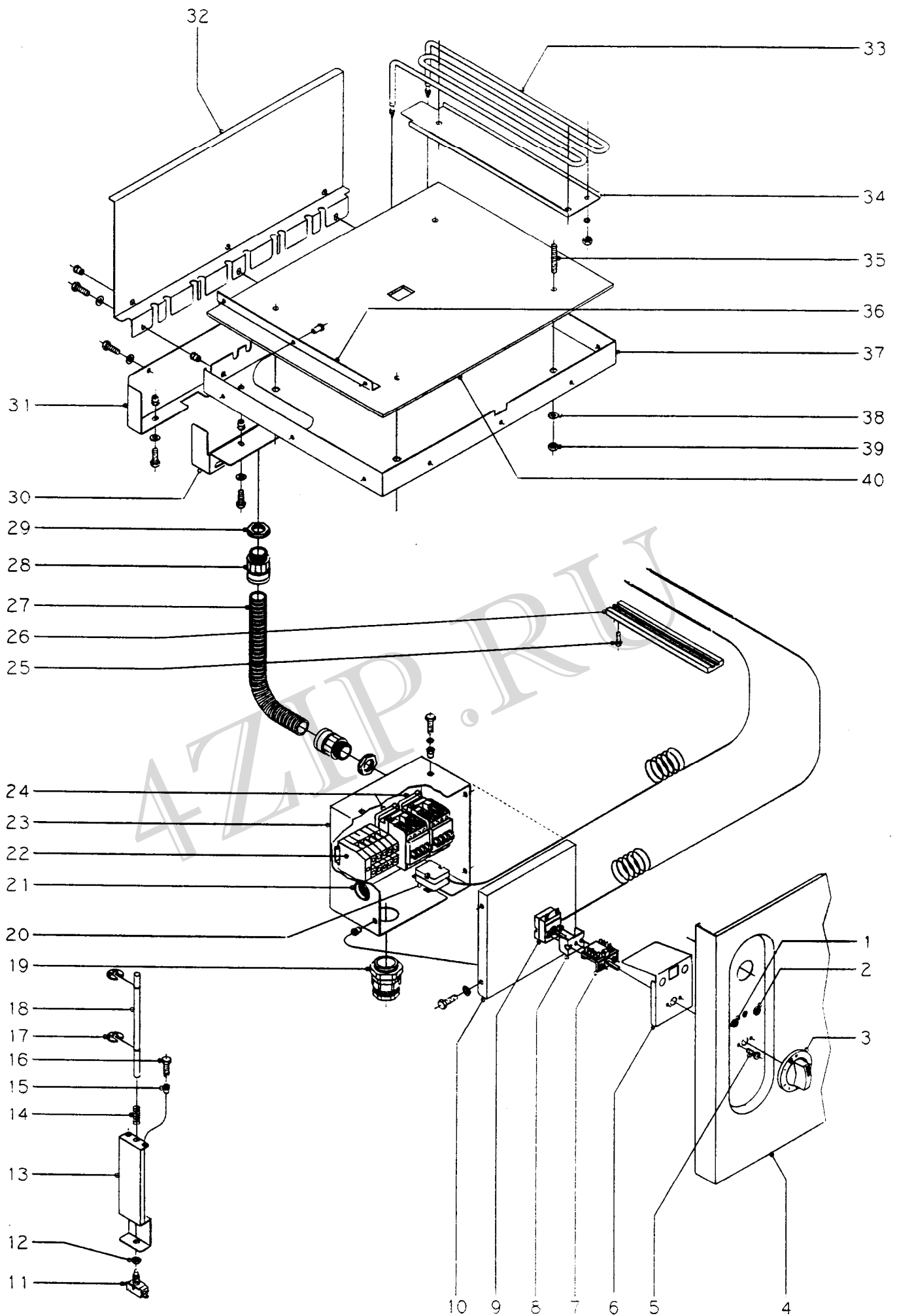
CONCEPTO: DESPIECE AMAZON, CHIMENEA Y TAPA SUJET: ESTRUCTURE, CHEMINEE ET COUVERCLE CONCEPT: FRAME, CHIMNEY AND COVER					LAMINAN° VUE N° 2 ILUSTR. N.		PLANON° PLAN N° C-540 DRAWINGN.		PAGINAN° PAGEN° 4 PAGEN.	
APARATO - APPAREIL - APPLIANCE: SARTEN BASCULANTE - SAUTEUSE BASCULANTE - TILTING BRATT PAN					MODELO Y CANTIDAD - MOD. ET QUANT. - MOD. & QUANT.					OBSERVACIONES
N°	CODIGO	DENOMINACION	DENOMINATION	DESCRIPTION	SBG-710	SBE-710				
1	S036123	Asa de tapa	Poignée du couvercle	Lis handle	1	1				
2	Q152036	Tornillo allen c/avell. M.8x20	Vis M.8x20	Screw M.8x20	2	2				
3	X262800	Tapa	Couvercle	Lid	1	1				
4	Q012051	Tornillo exagonal M.8x10	Vis M.8x10	Screw M.8x10	4	4				
5	Q012042	Tornillo exagonal M.6x15	Vis M.6x15	Screw M.6x15	4	4				
6	S116120	Tensor resorte	Tendeur ressort	Spring sleeve nut	2	2				
7	S116118	Casquillo	Manchon	Socket	2	2				
8	S116121	Resorte tapa	Ressort du couvercle	Lid spring	2	2				
9	X156101	Bisagra	Charnière	Hinge	2	2				
10	S116126	Cojinete cilíndrico	Palier cylindrique	Cylindrical bearing	2	2				
11	S116119	Giro de asa	Dispositif pivotage poignée	Handle rotation	2	2				
12	Q012041	Tornillo exagonal M.6x10	Vis M.6x10	Screw M.6x10	4	4				
13	Q012053	Tornillo exagonal M.8x20	Vis M.8x20	Screw M.8x20	8	8				
	Q232050	Arandela plana A.8	Rondelle A.8	Washer A.8	8	8				
	Q262050	Arandela muelle A.8	Rondelle A.8	Washer A.8	8	8				
	Q162050	Tuerca exagonal M.8	Ecrou M.8	Nut M.8	8	8				
14	X156121	Soporte de bisagra	Support de charnière	Hinge support	2	2				
15	X260108	Cubierta puente	Couvercle du pont	Cover of bridge	1	1				
16	X260130	Poste posterior derecho	Support derrière droit	Rear right support	1	1				
17	Q012041	Tornillo exagonal M.6x10	Vis M.6x10	Screw M.6x10	2	-				
	Q262040	Arandela muelle A.6	Rondelle A.6	Washer A.6	2	-				
	Q302022	Arandela plana Ø16xØ6x1,2	Rondelle Ø16xØ6x1,2	Washer Ø16xØ6x1,2	2	-				
18	X260113	Freno de humos	Plaque frein de fumées	Stop for smokes	1	-				
19	X260109	Apoyo de cuba derecho	Appui de cuve	Pan support	1	1				
20	X260134	Poste anterior	Support arrière	Front support	2	2				
21	X260135	Listón transversal derecho	Listel transversal droit	Side right part	1	1				
22	U742630	Listón soporte patas	Listel support pour pieds	Legs support	2	2				
23	X260112	Apoyo panel frontal	Appui panneau frontal	Front panel support	1	1				
24	X260106	Panel superior	Panneau supérieur	Upper panel	1	1				
25	X260136	Listón transversal izquierdo	Listel transversal gauche	Side left part	1	1				
26	X260110	Apoyo cuba izquierdo	Appui de cuve gauche	Pan left support	1	1				

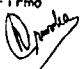
CONCEPTO: DESPIECE CUBA SUJET: PIECES CUVE CONCEPT: BRATT PAN					LAMINAN° VUE N° 3 ILUSTR. N.		PLANON° PLAN N° C-541 DRAWINGN.		PAGINAN° PAGEN° 7 PAGEN.	
APARATO - APPAREIL - APPLIANCE: SARTEN BASCULANTE - SAUTEUSE BASCULANTE - TILTING BRATT PAN					MODELO Y CANTIDAD - MOD. ET QUANT. - MOD. & QUANT.					OBSERVACIONES
N°	CODIGO	DENOMINACION	DENOMINATION	DESCRIPTION	SBG-710	SBE-710				
1	X266109	Cuba	Cuve	Bratt pan	1	-				
1	X276101	Cuba	Cuve	Bratt pan	-	1				
2	Q352024	Pasador de aletas	Verron	Pin	2	2				
3	X156123	Bulón Ø 12	Boulon Ø 12	Axle Ø 12	2	2				
4	X266103	Brazo	Bras	Arm	1	1				
5	X266102	Brazo elevador	Elevateur	Lifting arm	1	1				
6	X109550	Cojinete	Coussinet	Bearing	2	2				
7	Q151333	Tornillo exagonal M.10x25	Vis M.10x25	Screw M.10x25	4	4				
8	Q261060	Arandela muelle A.10	Rondelle A.10	Washer A.10	4	4				
9	Q232060	Arandela plana A.10	Rondelle A.10	Washer A.10	4	4				
10	X150108	Soporte de giro	Support	Support	2	2				
11	Q222015	Tuerca exagonal 3/8"	Ecrou 3/8"	Nut 3/8"	1	1				
12	Q301020	Anillo seguridad Ø 20x1,2	Bague de securité Ø 20x1,2	Safety ring Ø 20x1,2	1	1				
13	X126108	Tuerca de husillo	Ecrou broche	Spindle screw nut	1	1				
14	X266101	Husillo	Broche	Spindle screw	1	1				
15	Q419005	Remache tubular Ø 4x8	Rivet Ø 4x8	Rivet Ø 4x8	4	4				
16	U452804	Cantoneira derecha portamandos	Cantonnaire droite	Control panel curb bar-right	1	1				
17	X156115	Casquillo	Manchon	Socket	1	1				
18	X156113	Pivote giro	Pivot	Pivot	2	2				
19	Q052046	Tornillo allen M.6x40	Vis M.6x40	Screw M.6x40	4	4				
20	S116126	Cojinete cilindrico	Palier	Bearing	2	2				
21	X156125	Rodamiento	Roulement	Bearing	1	1				
22	X156116	Eje volante	Axe	Axle	1	1				
23	X156117	Volante	Manivelle	Crank	1	1				
24	Q131504	Espárrago allen M.8x15	Vis allen M.8x15	Allen shid M.8x15	2	2				
25	X156114	Soporte rodamiento	Support roulement	Bearing support	1	1				
26	Q371027	Manguito de sujeción Ø 8x30	Verron Ø 8x30	Pin Ø 8x30	2	2				
27	Q012031	Tornillo exagonal M.5x10	Vis M.5x10	Screw M.5x10	2	2				
28	Q302022	Arandela plana Ø16xØ6x1,2	Rondelle Ø16xØ6x1,2	Washer Ø16xØ6x1,2	2	2				
29	X262807	Embellecedor	Enjoliveur	Adorn	1	1				
30	X262811	Panel portamandos	Panneau de commande	Control panel	1	1				

CONCEPTO: DESPIECE CUBA SUJET: PIECES CUVE CONCEPT: BRATT PAN					LAMINAN° VUE N° 3 ILUSTR. N.		PLANON° PLAN N° C-541 DRAWINGN.		PAGINAN° PAGEN° 7 PAGEN.	
APARATO - APPAREIL - APPLIANCE: SARTEN BASCULANTE - SAUTEUSE BASCULANTE - TILTING BRATT PAN					MODELO Y CANTIDAD - MOD. ET QUANT. - MOD. & QUANT.					OBSERVACIONES
N°	CODIGO	DENOMINACION	DENOMINATION	DESCRIPTION	SBG-710	SBE-710				
1	X266109	Cuba	Cuve	Bratt pan	1	-				
1	X276101	Cuba	Cuve	Bratt pan	-	1				
2	Q352024	Pasador de aletas	Verron	Pin	2	2				
3	X156123	Bulón Ø 12	Boulon Ø 12	Axle Ø 12	2	2				
4	X266103	Brazo	Bras	Arm	1	1				
5	X266102	Brazo elevador	Elevateur	Lifting arm	1	1				
6	X109550	Cojinete	Coussinet	Bearing	2	2				
7	Q151333	Tornillo hexagonal M.10x25	Vis M.10x25	Screw M.10x25	4	4				
8	Q261060	Arandela muelle A.10	Rondelle A.10	Washer A.10	4	4				
9	Q232060	Arandela plana A.10	Rondelle A.10	Washer A.10	4	4				
10	X150108	Soporte de giro	Support	Support	2	2				
11	Q222015	Tuerca hexagonal 3/8"	Ecrou 3/8"	Nut 3/8"	1	1				
12	Q301020	Anillo seguridad Ø 20x1,2	Bague de securité Ø 20x1,2	Safety ring Ø 20x1,2	1	1				
13	X126108	Tuerca de husillo	Ecrou broche	Spindle screw nut	1	1				
14	X266101	Husillo	Broche	Spindle screw	1	1				
15	Q419005	Remache tubular Ø 4x8	Rivet Ø 4x8	Rivet Ø 4x8	4	4				
16	U452804	Cantoneira derecha portamandos	Cantonnaire droite	Control panel curb bar-right	1	1				
17	X156115	Casquillo	Manchon	Socket	1	1				
18	X156113	Pivote giro	Pivot	Pivot	2	2				
19	Q052046	Tornillo allen M.6x40	Vis M.6x40	Screw M.6x40	4	4				
20	S116126	Cojinete cilindrico	Palier	Bearing	2	2				
21	X156125	Rodamiento	Roulement	Bearing	1	1				
22	X156116	Eje volante	Axe	Axle	1	1				
23	X156117	Volante	Manivelle	Crank	1	1				
24	Q131504	Espárrago allen M.8x15	Vis allen M.8x15	Allen shid M.8x15	2	2				
25	X156114	Soporte rodamiento	Support roulement	Bearing support	1	1				
26	Q371027	Manguito de sujeción Ø 8x30	Verron Ø 8x30	Pin Ø 8x30	2	2				
27	Q012031	Tornillo hexagonal M.5x10	Vis M.5x10	Screw M.5x10	2	2				
28	Q302022	Arandela plana Ø16xØ6x1,2	Rondelle Ø16xØ6x1,2	Washer Ø16xØ6x1,2	2	2				
29	X262807	Embellecedor	Enjoliveur	Adorn	1	1				
30	X262811	Panel portamandos	Panneau de commande	Control panel	1	1				

CONCEPTO: DESPIECE PARTE FUNCIONAL GAS SUJET: PIECES PARTIE FONCTIONNELLE GAZ CONCEPT: FUNCTIONAL PARTS					LAMINAN° VUE N° 4 ILUSTR. N.		PLANON° PLAN N° C-542 DRAWINGN.		PAGINAN° PAGE N° 10 PAGEN.	
APARATO - APPAREIL - APPLIANCE: SARTEN BASCULANTE - SAUTEUSE BASCULANTE - TILTING BRATT PAN					MODELO Y CANTIDAD - MOD. ET QUANT. - MOD. & QUANT.					OBSERVACIONES
N°	CODIGO	DENOMINACION	DENOMINATION	DESCRIPTION	SBG-710					
1	X265709	Deflector largo	Défecteur longue	Long deflector	4					
1	X265710	Deflector corto	Défecteur court	Short deflector	1					
2	Q419005	Remache tubular Ø 4x8	Rivet Ø 4x8	Rivet Ø 4x8	10					
3	X265700	Quemador	Brûleur	Burner	1					
4	U134323	Racord con bicono Ø 6	Raccord Ø 6	Coupling Ø 6	1					
5	U325707	Regulador de aire	Regulateur d'air	Air adjustment plate	1					
6	U052402	Tobera Ø 1,30 (G.L.P.)	Buse Ø 1,30 (G.L.P.)	Nozzle Ø 1,30 (L.P.G.)	2					
6	9429500	Tobera Ø 1,90 (Gas Natural)	Buse Ø 1,90 (Gaz Naturel)	Nozzle Ø 1,90 (Natural Gas)	2					
6	R312402	Tobera Ø 3,90 (Gas Villa)	Buse Ø 3,90 (Gaz Ville)	Nozzle Ø 3,90 (Town Gas)	2					
7	Q223019	Tuerca exagonal 3/8"	Ecrou 3/8"	Nut 3/8"	2					
8	Q301323	Arandela Ø25xØ17x6	Rondelle Ø25xØ17x6	Washer Ø25xØ17x6	2					
9	Q012031	Tornillo exagonal M.5x10	Vis M.5x10	Screw M.5x10	2					
10	R165011	Tubo de encendido	Tuyau allumage	Ignition pipe	1					
11	Q221324	Tuerca exagonal 3/4"	Ecrou 3/4"	Nut 3/4"	1					
12	Q300028	Arandela junta Ø34x27x1,5	Rondelle joint Ø34x27x1,5	Washer Ø34x27x1,5	1					
13	S112804	Embellecedor tubo de encendido	Enjoliveur tuyau allumage	Ignition pipe trim	1					
14	Q153002	Tornillo toma presión	Vis	Screw	2					
15	X265000	Conducción a quemador	Conduit à brûleur	Tube to burner	1					
16	X012104	Manguito para racord 1/2"	Manchon pour racord	Coupling sleeve	2					
17	X012105	Bicono Ø 16	Bicône Ø 16	Double cone Ø 16	2					
18	X162101	Racord 1/2"	Raccord 1/2"	Coupling 1/2"	2					
19	Q265003	Tubo piloto Ø 6	Conduit à veilleuse	Pipe to pilot	1					
20	X152120	Termopar L=700 mm.	Thermocouple L=700 mm.	Thermocouple L=700 mm.	1					
21	U195009	Manguito empalme	Douille d'accouplement	Coupling sleeve	1					
22	X205028	Bicono Ø 16	Bicône Ø 16	Double cone Ø 16	1					
23	X153005	Manguito 1/2" con junta y tornillos	Raccord 1/2"	Sleeve	1					
24	X262100	Alargadera pulsador	Prolongation	Rod	1					
25	U134321	Tornillo alomado M.4x15	Vis M.4x15	Screw M.4x15	1					
26	R275027	Cableado electrosit	Cablage	Wires	1					
27	X163000	Válvula 820 NOVA	Soupape	Valve	1					
28	X153004	Codo 1/2" con junta y tornillos	Coude 1/2" SIT	Elbow	1					

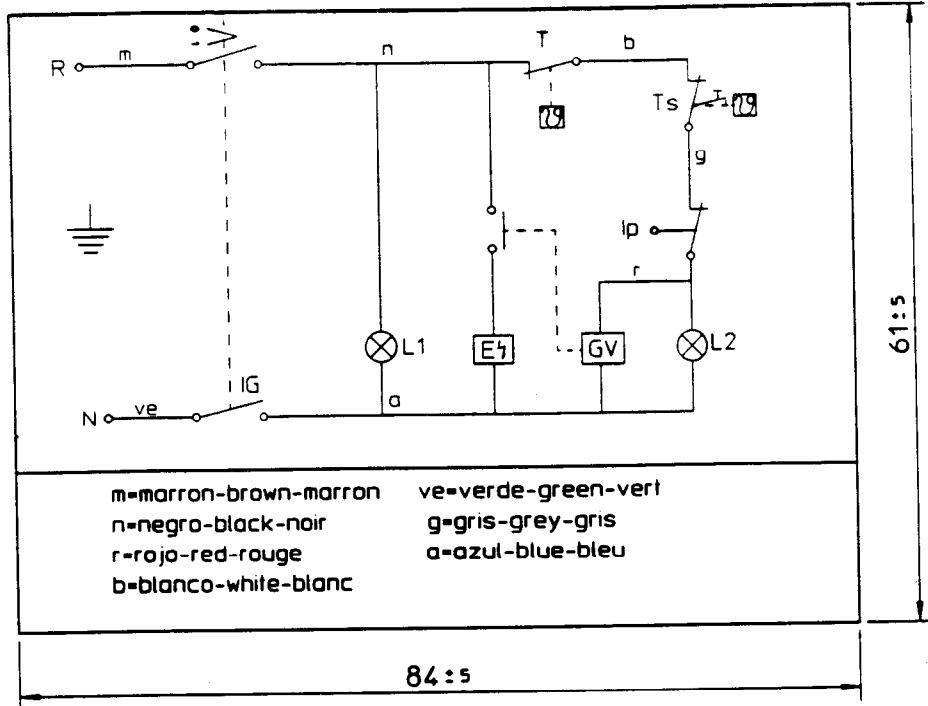
CONCEPTO: DESPIECE PARTE FUNCIONAL ELECTRICA SUJET: PIECES ELECTRIQUES CONCEPT: ELECTRICAL PARTS					LAMINAN° VUE N° 5 ILUSTR. N.		PLANON° PLAN N° C-543 DRAWINGN.		PAGINAN° PAGEN° 13 PAGEN.	
APARATO - APPAREIL - APPLIANCE: SARTEN BASCULANTE - SAUTEUSE BASCULANTE - TILTING BRATT PAN					MODELO Y CANTIDAD - MOD. ET QUANT. - MOD. & QUANT.					OBSERVACIONES
N°	CODIGO	DENOMINACION	DENOMINATION	DESCRIPTION	SBG-710					
1	Z203004	Piloto verde	Témoin vert	Green light	1					
2	Z203005	Piloto ámbar	Témoin jaune	Yellow light	1					
3	X152110	Botón de mando Ø 6	Bouton de commande Ø 10	Control knob Ø 10	1					
4	X262806	Panel frontal	Panneau frontal	Frontal panel	1					
5	Q151320	Tornillo alomado M.4x6	Vis M.4x6	Screw M.4x6	2					
6	X242601	Tapa frontal	Couvercle frontal	Frontal cover	1					
7	X163007	Conmutador acople termostato	Conmutateur pour thermostat	Thermostat switch	1					
8	X313001	"U" Soporte termostato	Support	Support	1					
9	X153000	Termostato 50-310°C	Thermostat 50-310°C	Thermostat 50-310°C	1					
10	R343015	Microrruptor	Microrrupteur	Microswitch	1					
11	Q222005	Tuerca exagonal M.10x0,75	Ecrou M.10x0,75	Nut M.10x0,75	1					
12	X153006	Soporte eje micro	Support	Switch axle support	1					
13	Z700603	Muelle	Ressort	Spring	1					
14	Q221342	Remache exagonal M.5	Rivet M.5	Rivet M.5	2					
15	Q012031	Tornillo exagonal M.5x10	Vis M.5x10	Screw M.5x10	2					
16	X153007	Eje pulsador micro	Axe poussoir	Pulsating axle	1					
17	Q301033	Anillo de seguridad Ø 6	Bague de securité Ø 6	Safety ring Ø 6	2					
18	R073004	Prensaestopas	Protection du cablage	Wires protection	1					
19	X152630	Soporte electroválvula	Support pour soupape	Valve support	1					
20	R612103	Termostato limitador	Thermostat	Thermostat	1					
21	Q419005	Remache tubular Ø4x8	Rivet Ø4x8	Rivet Ø4x8	2					
22	X723014	Pasamuros Ø 30	Protecteur de cablage Ø 30	Wire protection Ø 30	2					
23	U183046	Regleta	Fiche	Plug	1					
24	R073007	Encendedor	Allumeur	Lighter	1					
25	3701700	Junta protección cables L=150	Joint L=150	Joint	1					
26	X152632	Frontal electroválvula	Frontal de soupape	Valve frontal	1					
27	X152631	Tapa electroválvula	Couvercle de soupape	Valve cover	1					
28	Q012031	Tornillo exagonal M.5x10	Vis M.5x10	Screw M.5x10	2					
29	-	Soldado a cuba	Soudé	Welded	-					
30	X152633	Lateral electroválvula	Lateral de soupape	Valve side part	1					
31	Q221342	Remache exagonal M.5	Rivet M.5	Rivet M.5	4					
32	Q152004	Tornillo aplastado M.5x13	Vis M.5x13	Screw M.5x13	4					



N plano C-545	Firma 	Fecha 1-98	Aparato SARTEN BASCULANTE SBE-710	Lamina 7	Fagor Industrial S.Coop. FAGOR Ohate
------------------	--	---------------	--------------------------------------	-------------	--

CONCEPTO: DESPIECE PARTE FUNCIONAL ELECTRICA SUJET: PIECES ELECTRIQUES CONCEPT: ELECTRICAL PARTS					LAMINAN° VUE N° 7 ILUSTR. N.		PLANON° PLAN N° C-545 DRAWINGN.		PAGINAN° PAGEN° 17 PAGEN.	
APARATO - APPAREIL - APPLIANCE: SARTEN BASCULANTE - SAUTEUSE BASCULANTE - TILTING BRATT PAN					MODELO Y CANTIDAD - MOD. ET QUANT. - MOD. & QUANT.					OBSERVACIONES
N°	CODIGO	DENOMINACION	DENOMINATION	DESCRIPTION	SBE-710					
1	Z203004	Piloto verde	Témoin vert	Green light	1					
2	Z203005	Piloto ámbar	Témoin jaune	Yellow light	1					
3	U673005	Botón de mando Ø 6	Bouton de commande Ø 10	Control knob Ø 10	1					
4	X272800	Panel frontal	Panneau frontal	Frontal panel	1					
5	Q151320	Tornillo alomado M.4x6	Vis M.4x6	Screw M.4x6	2					
6	X242601	Tapa frontal	Couvercle frontal	Frontal cover	1					
7	X163007	Conmutador acople termostato	Conmutateur pour thermostat	Thermostat switch	1					
8	X313001	"U" Soporte termostato	Support	Support	1					
9	X153000	Termostato 50-310°C	Thermostat 50-310°C	Thermostat 50-310°C	1					
10	X142605	Tapa de caja contac-regleta	Couvercle de boite	Box cover	1					
	Q221342	Remache exagonal M.5	Rivet M.5	Rivet M.5	4					
	Q242030	Arandela abanico A.5	Rondelle A.5	Washer A.5	4					
	Q012032	Tornillo exagonal M.5x15	Vis M.5x15	Screw M.5x15	4					
11	R343015	Microrruptor	Microrrupteur	Microswitch	1					
12	Q222005	Tuerca exagonal M.10x0,75	Ecrou M.10x0,75	Nut M.10x0,75	1					
13	X153006	Soporte eje micro	Support	Switch axle support	1					
14	Z700603	Muelle	Ressort	Spring	1					
15	Q221342	Remache exagonal M.5	Rivet M.5	Rivet M.5	2					
16	Q012031	Tornillo exagonal M.5x10	Vis M.5x10	Screw M.5x10	2					
17	Q301033	Arandela de seguridad Ø 6	Rondelle Ø 6	Washer Ø 6	2					
18	X153007	Eje pulsador micro	Axe poussoir	Pulsating axle	1					
19	R033002	Prensaestopas	Protection du cablage	Wires protection	1					
20	X612103	Termostato limitador	Thermostat	Thermostat	1					
	Q223022	Tuerca exagonal M.8x1	Ecrou M.8x1	Nut M.8x1	1					
21	9612200	Pasamuros Ø 25	Protecteur de cablage Ø 25	Wire protection Ø 25	1					
22	P453025	Borne fases (gris)	Connexion pour phase (gris)	Phase connection (grey)	3					
	Z263302	Borne neutro (azul)	Connexion pour neutre (bleu)	Neutral connection (blue)	1					
	P453026	Borne tierra (verde-amarillo)	Connexion terre (vert-jaune)	Earth connection (green-yellow)	1					
	Z263303	Tope final	Butoir	Stop	1					
23	X142604	Caja contactores-regleta	Boîte électrique	Electric box	1					
	Q221343	Remache exagonal M.6	Rivet M.6	Rivet M.6	2					


CONCEPTO: DESPIECE PARTE FUNCIONAL ELECTRICA SUJET: PIECES ELECTRIQUES CONCEPT: ELECTRICAL PARTS					LAMINAN° VUE N° 7 ILUSTR. N.		PLANON° PLAN N° C-545 DRAWINGN.		PAGINAN° PAGEN° 18 PAGEN.	
APARATO - APPAREIL - APPLIANCE: SARTEN BASCULANTE - SAUTEUSE BASCULANTE - TILTING BRATT PAN					MODELO Y CANTIDAD - MOD. ET QUANT. - MOD. & QUANT.					OBSERVACIONES
N°	CODIGO	DENOMINACION	DENOMINATION	DESCRIPTION	SBE-710					
	Q261040	Arandela muelle A.6	Rondelle A.6	Washer A.6	2					
	Q012042	Tornillo exagonal M.6x15	Vis M.6x15	Screw M.6x15	2					
24	R663031	Contactador 230V. 50-60Hz	Contacteur 230V. 50-60Hz	Contactador 230V. 50-60Hz	2					
	Z123019	Guía contactor y bornes L-175	Guide contacteur L-175	Switch guide L-175	1					
25	Q012037	Tornillo exagonal M.5x50	Vis M.5x50	Screw M.5x50	2					
26	-	Cubre bulbo	Couvercle du bulbe	Bulbe cover	1				(Amarre bulbos) (Soldado a cuba)	
27	3712300	Tubo protección cables L=0,9	Tuyau électrique L=0,9	Electrical hose L=0,9	1					
28	X713021	Racord SFNO - P213 T	Raccord	Raccord	2					
29	X713022	Tuerca PG-21	Ecrou PG-21	Nut PG-21	2					
30	X272601	Cubierta de bornas de resistencias	Couvercle connexion resistan.	Cover for elements connections	1					
	Q221342	Remache exagonal M.5	Rivet M.5	Rivet M.5	3					
	Q302022	Arandela plana Ø16xØ6x1,2	Rondelle Ø16xØ6x1,2	Washer Ø16xØ6x1,2	3					
	Q012031	Tornillo exagonal M.5x10	Vis M.5x10	Screw M.5x10	3					
31	X272602	Tapa cubierta bornas	Couvercle	Cover	1					
	Q221342	Remache exagonal M.5	Rivet M.5	Rivet M.5	6					
	Q302022	Arandela plana Ø16xØ6x1,2	Rondelle Ø16xØ6x1,2	Washer Ø16xØ6x1,2	6					
	Q012031	Tornillo exagonal M.5x10	Vis M.5x10	Screw M.5x10	6					
32	X272606	Protección agua bornas	Protection contre l'eau	Safety plate	1					
	Q221342	Remache exagonal M.5	Rivet M.5	Rivet M.5	3					
	Q302022	Arandela plana Ø16xØ6x1,2	Rondelle Ø16xØ6x1,2	Washer Ø16xØ6x1,2	3					
	Q012031	Tornillo exagonal M.5x10	Vis M.5x10	Screw M.5x10	3					
33	X273000	Resistencia (230V. 2000W.)	Resistance (230V. 2000W.)	Heating element (230V. 2000W.)	6					
34	X272607	Amarre resistencias	Fixation resistances	Heating element fastening	6					
	Q262040	Arandela muelle A.6	Rondelle A.6	Washer A.6	18					
	Q162040	Tuerca exagonal M.6	Ecrou M.6	Nut M.6	18					
35	Q132000	Varilla roscada M.8x30	Tige M.8x30	Threaded rod M.8x30	4					
36	X272603	Amarre aislante	Fixation isolant	Insulating fastening	3					
	Q419005	Remache tubular Ø4x8	Rivet Ø4x8	Rivet Ø4x8	9					
37	X272600	Cubierta resistencias	Couvercle de resistances	Heating elements cover	1					
38	Q232050	Arandela plana A.8	Rondelle A.8	Washer A.8	4					
39	Q162050	Tuerca exagonal M.8	Ecrou M.8	Nut M.8	4					
40	X272605	Aislante cubierta	Isolant de couvercle	Cover insulating	1					



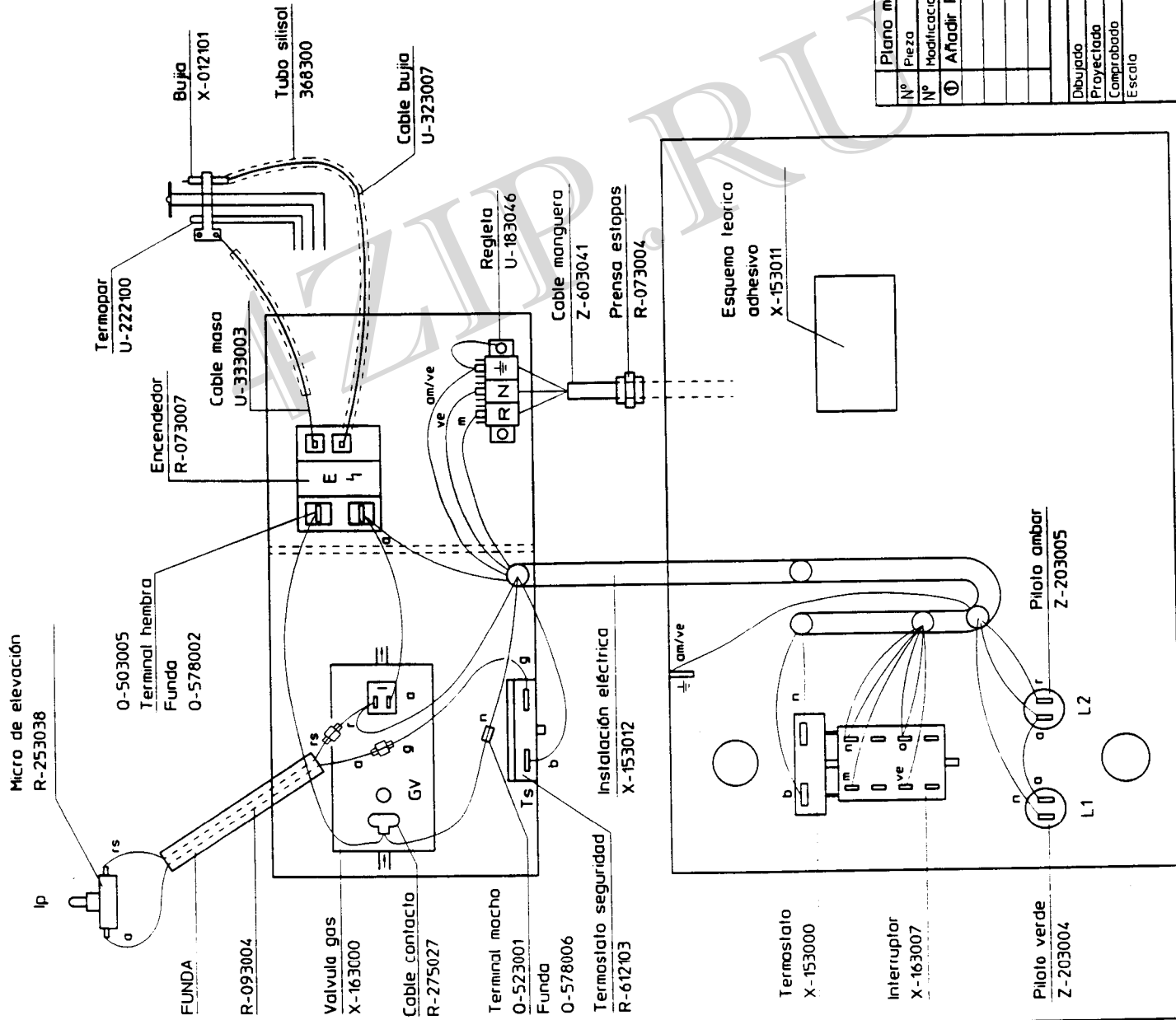
- IG = Interruptor general
- L1 = Lampara funcionamiento
- T = Termostato regulable (50-310°C)
- Ip = Micro elevación
- L2 = Lampara calentamiento
- E = Encendedor
- GV = Grifo valvula gas
- Ts = Termostato seguridad (400°C)

NOTAS:

- GRABACIONES: COLOR NEGRO
- FONDO: COLOR NATURAL
- LA PLACA SERA AUTOADHESIVA POR LA CARA POSTERIOR Y RECUBIERTO POR UN PAPEL PROTECTOR.
- LAS INSCRIPCIONES RESISTIRAN SIN MODIFICACION APRECIABLE. EL FROTAMIENTO DURANTE 15 SEG. DE UN ALGODON EMPAPADO EN GASOLINA.

Esquema teorico adhesivo SBG-910		Poliester mate	X-153011	
Nº	Pieza	Material	Nº Clasificacion	Acabado
Nº	Modificacion	Propuesta de	Fecha	Tolerancias generales
				< 5 :
				5 - 25:
				25 - 50:
				50-100:
				> 100:
				∞ :
Dibujado	Firma	Fecha	 Mecanizado superficial	
Proyectado	JON	94-11-23		
Comprobado	<i>Letouga</i>			
Escala	SARTEN BASCULANTE			Plano numero
				HB-14900
				Sustituye al Nº
				Sustituido por

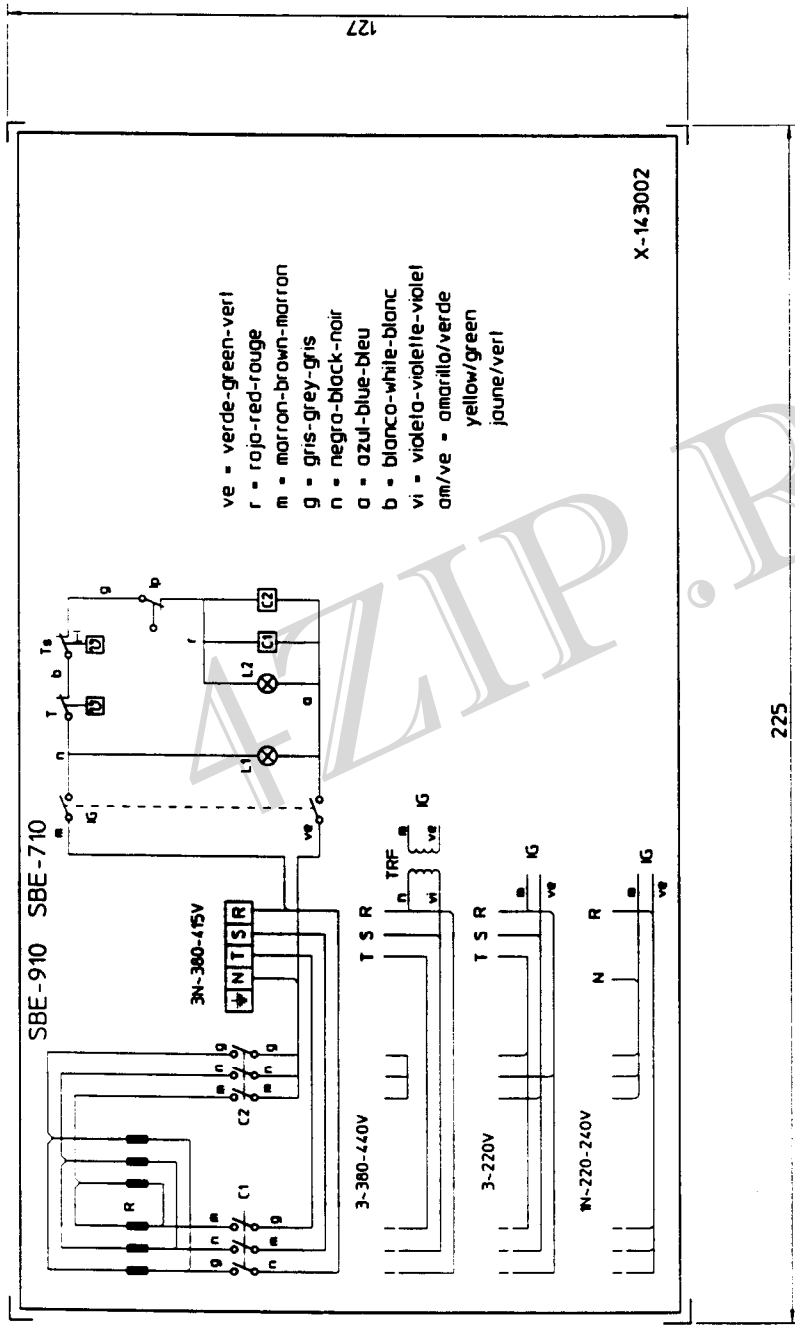
Plano hau ez daitake erabil ez berrizia gure baimentz...



Plano montaje		X-153010		Acabado	
Nº Pieza	Cont	Material	Nº Clasificación	Tolerancias generales	
Nº Modificación		Propuesta de	Fecha		
1 Afadir R-093004		Maillo	95-10-25		
				< 5 : 5-25 : 25-50 :	
				50-100 : > 100 : CX :	
Firma	Fecha	Herrizado superficial			
JON	96-11-23	FAGOR			
Dibujado		Fagor Industrial Koop EIk. Mugatu			
Proyectado					
Comprobado					
Escala					
Plano numero HC-71111-1					
Sustituye al Nº					
Sustituido por					

SARTEN BASCULANTE

Plano hau ez daiteke erabili ez berriro gure baimeniz gabe



X-143002

127

225

NOTAS

- Las inscripciones resistirán sin modificación apreciable el tratamiento durante 15 seg de un algodón impregnado en gasolina.

- IG: Interruptor general
- L1: Lámpara funcionamiento
- T: Termostato regulable (50-310°C)
- L2: Lámpara calentamiento
- C1, C2: Contactor de calentamiento
- R: Resistencias
- IP: Micro de Seguridad
- TS: Termostato Seguridad (400°)
- TRF: Transformador

Plastico blanco alto brillo

Esquema teorico		X-143002	
Nº Piezo	Cant	Material	Acabado
Nº Modificación	Propuesta de		
1 Modific. general (pasar a fabri. interior)	Plazaola		
2 Introducir SBE-710	Elxeberrya		
Tolerancias generales		Fecha	
< 5 :		21-4-97	
5 - 25 :		1-7-97	
25 - 50 :			
50-100 :			
> 100 :			
∞ :			
Firma		Fecha	
Plazaola		21-4-97	
Proyectado			
Comprobado			
Fechado			
FAGOR			
Fagor Industrial Koop Elk. Mugatua			
Plano número		HC-71588-2	
Sustituye al Nº			

Resistencias 230V
 SBE-910 X-14.3000 6x2000W
 SBE-710 X-273000 6x1500W

Z-263303 Tape
 P-453025 x3
 Z-263302 Azul
 P-453026 ↓

Micro
 R-343015

Cableado Micro
 R-093004

Cableado Parlamandos
 X-14.3001

Termostato
 X-153000

Interruptor
 X-163007

Piloto Verde
 Z-203004

Cableado Resistencias
 X-14.3004

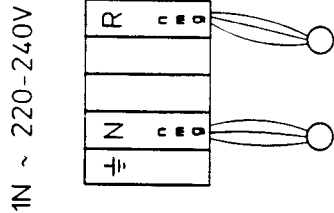
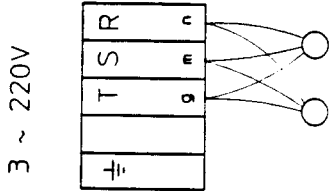
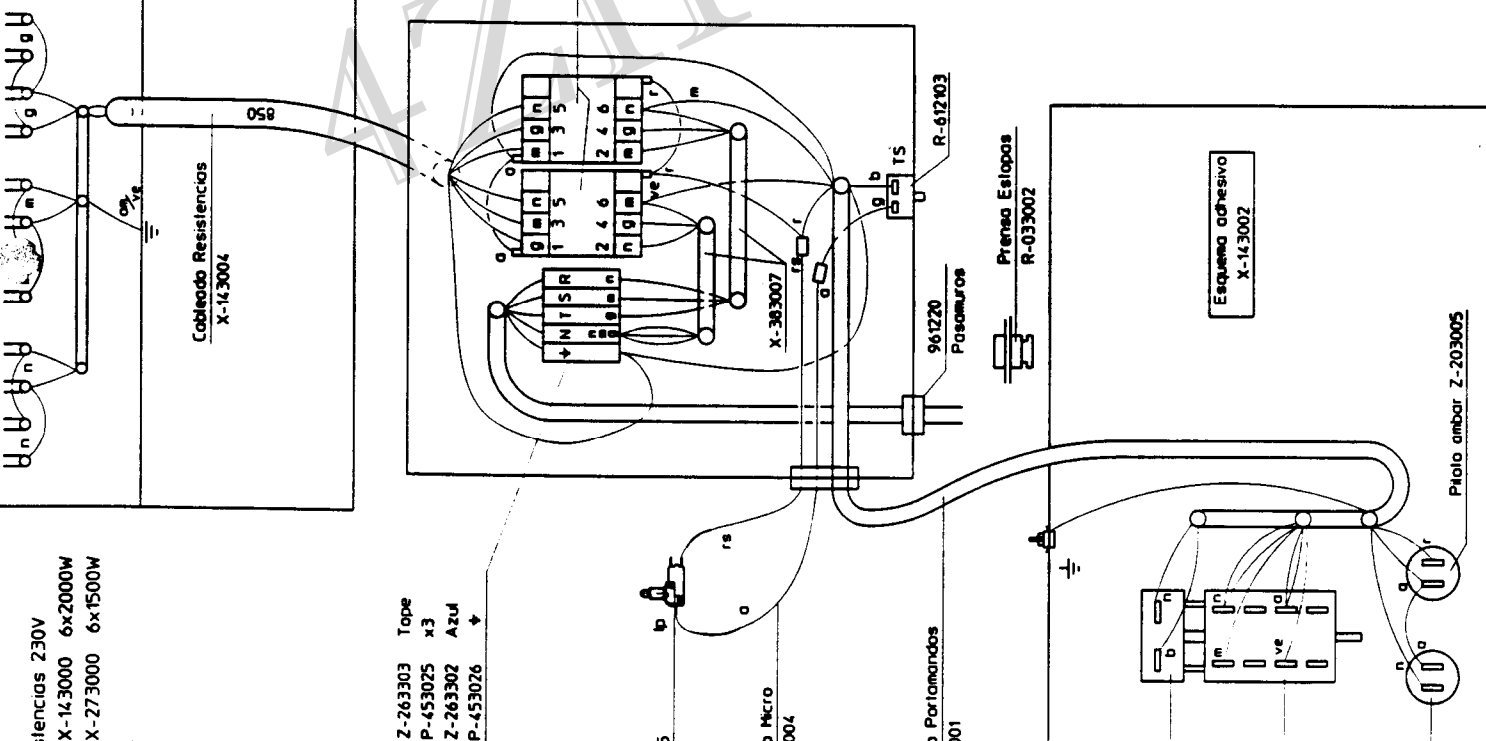
Contactador
 3TF3010-OAL2 230V 50/60Hz
 R-663031

X-363007

Prensa Estopos
 R-033002

Esquema adhesivo
 X-14.3002

Piloto ambar Z-203005



Plano de montaje		X-143003		Acabado	
Nº Pieza	Camt	Material	Nº Clasificación	Tolerancias generales	
Nº Modificación		Propuesta de	Fecha	< 5% 5-10% 10-50% > 50%	
1		Introducir G-700	14.17.197		
Firma		Fecha		Mod. autorizada superficial	
JON		95-9-15			
Proyectado		FAGOR			
Comprobado		Fagor Industrial Koop Elk. Mugatua			
Escala					
Plano número HC-71789 -1					
Sustituye al Nº					

Plano hau ez daiteke erabili ez berritza gure baimeniz gabe